

# KOBAN



EG000013

EC000133

Detector de presencia por tecnología PIR, destinado a montaje empotrado en techo. Capaz de detectar el día y la noche. Es válido para la conexión de todo tipo de cargas luminosas y presenta un campo de detección de 6 metros de diámetro. Permite la conexión de todo tipo de cargas luminosas, siendo por tanto ideal para múltiples y variadas instalaciones tales como oficinas, pasillos, vestíbulos.

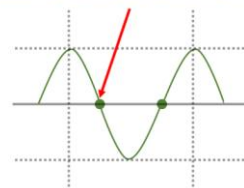


## CARACTERÍSTICAS

- ✓ Detector PIR
- ✓ Tecnología de Presencia
- ✓ Montaje empotrado en techo
- ✓ Identifica día/noche
- ✓ Ajuste de lux, tiempo y sensibilidad



## ZERO CROSS SWITCHING



## DATOS TÉCNICOS

	Alimentación	110 – 240 Vac (50/60 Hz)
	Ángulo de detección	360°
	Altura de instalación	2,2 m. – 4 m.
	Distancia de detección	6 m.
	Ajuste de tiempo	10 seg. a 15 min. (ajustable)
	Rango crepuscular	3-2000 Lux (ajustable)
	Carga (Máx) para incandescencia	2000W
	Cargas (Máx) para halógena	1000W
	Cargas (Máx) para fluorescentes	5000W
	Cargas (Máx) para lámparas de bajo consumo	1000W
	Cargas (Máx) para LED	500W
	Consumo de energía	0,5 W aprox.
	Temperatura de funcionamiento	-20°C a 40°C
	Grado de protección	IP20

## CARACTERÍSTICAS PRINCIPALES



Detector de presencia por tecnología PIR



Montaje empotrado en techo mediante clip



Válido para interior



1 canal de salida



Válido para todo tipo de cargas

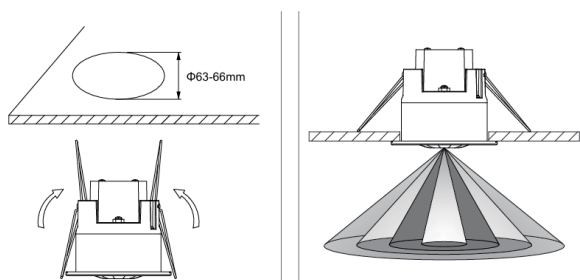


Reducidas dimensiones, con diseño de lente plana

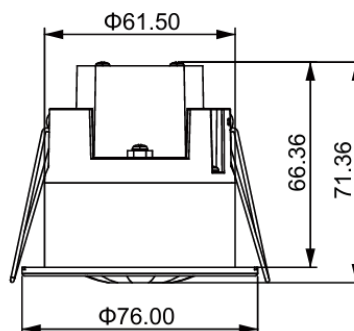


Relé zero cross switching

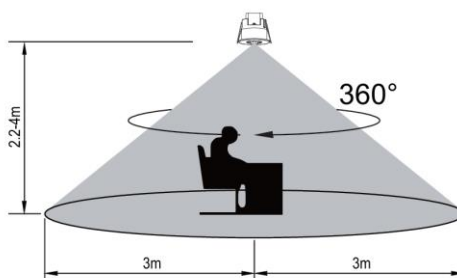
## INSTALACION



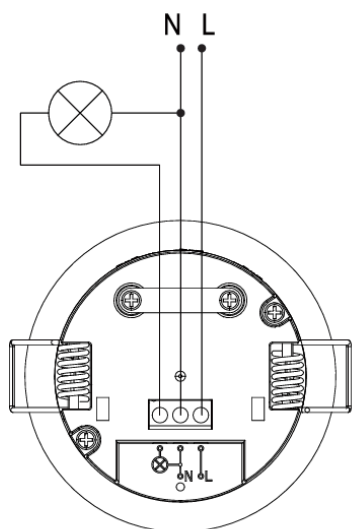
## DIMENSIONES (mm)



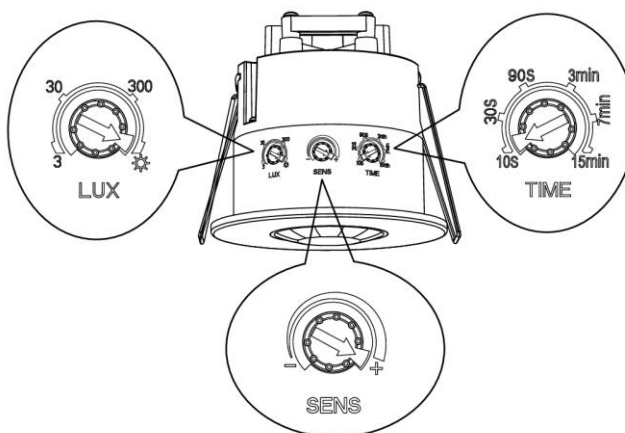
## ESQUEMA DE COBERTURA



## ESQUEMA DE CONEXIÓN



## SELECTORES



Dispone de selectores regulables de tiempo y luminosidad